



**TERMO DE REFERENCIA Nº 007/2015-SESMT**

**1. OBJETO**

Cotação para aquisição de mobiliário - 04 (quatro) cadeiras e 01 (uma) mesa – para o HEMOSC.

**2. JUSTIFICATIVA**

A presente aquisição de materiais visa fornecer o mobiliário para o novo colaborador do setor.

**3. NORMAS E REGULAMENTOS PERTINENTES À CONTRATAÇÃO**

Deverão ser obedecidas:

- Normas Regulamentadoras do Ministério do Trabalho e Emprego, com destaque para:
  - NR 17 – Ergonomia.
- Normas brasileiras elaboradas pela ABNT, regulamentadas pelo INMETRO, com destaque para:
  - NBR 13962 – Móveis para escritório – Cadeiras.
  - NBR 13966 – Móveis para escritório – Mesas.

**4. ESPECIFICAÇÕES TÉCNICAS**

**4.1. Cadeira giratória operacional com apoio de braços (C-02A) – 04 unidades**

**Tecido:** Couro ecológico (couríssimo liso) ou similar lavável, na cor vermelha

**Assento:** Moldado anatomicamente dentro das normas de ergonomia, espuma em poliuretano flexível de alta resiliência e alta resistência, densidade de 50 a 62 kg/m<sup>3</sup>, capa de proteção e acabamento injetado em polipropileno, bordas arredondadas. Com espessura mínima de 40 mm

**Encosto:** Moldado anatomicamente dentro das normas de ergonomia, espuma em poliuretano flexível de alta resiliência e alta resistência, densidade de 45 a 60 kg/m<sup>3</sup>, com saliência para apoio lombar, capa de proteção e acabamento injetado em polipropileno. Isento de CFC (clorofluorcarboneto). Baixa fadiga dinâmica e baixa formação. Bordas arredondadas.

**Acabamento:** Pintura eletrostática em Epóxi com pré tratamento antiferruginoso (fosfatizado), revestido totalmente a superfície com película de aproximadamente 100 micros com propriedade de resistência a agentes químicos.

**Estrutura:** Com rodízios de cinco patas em Poliuretano - PU de movimento independentes e acabamento em polipropileno. Eixos em aço e molas – amortecedores do sentar bruscamente. Cadeira e Poltrona em base cinza, fabricada em Polipropileno alta resistência mecânica e a abrasão dos calçados e produtos químicos. Apoios braços fixos injetados em termoplástico composto texturizado polipropileno revestidos em polipropileno na cor cinza. Apoio de braço com regulagem vertical revestidos em Poliuretano.

**Mecanismos de Ajustes do Encosto:** Regulagem do encosto através de catraca embutida no próprio encosto, com movimento sincronizado do assento e do encosto, com inclinação regulável, dispensa o uso de botão ou alavanca, regulagem de altura por acionamento de pistão a gás coberto com capa telescópica em Polipropileno.



# FAHECE - FUNDAÇÃO DE APOIO AO HEMOSC/CEPON

**Dimensões:** Conforme NBR 13962/2006

| Código<br>Figura 1 | Nome da Variável                                                           | Dimensões em milímetros |              |
|--------------------|----------------------------------------------------------------------------|-------------------------|--------------|
|                    |                                                                            | Valor mínimo            | Valor máximo |
| a                  | Altura da superfície do assento (intervalo de regulagem)                   | 420                     | 500          |
| a1                 | Largura do assento                                                         | 430                     | -            |
| a2                 | Profundidade da superfície do assento                                      | 400                     | -            |
| b                  | Extensão vertical do encosto                                               | 370                     | -            |
| b3                 | Largura do encosto                                                         | 400                     | -            |
| e                  | Altura do apoia-braço                                                      | 200                     | 250          |
| e1                 | Distância interna entre os apoia-braço                                     | 430                     | -            |
| e2                 | Recuo de apoia-braço                                                       | 100                     | -            |
| e3                 | Comprimento do apoia-braço                                                 | 200                     | -            |
| e4                 | Largura do apoia-braço                                                     | 40                      | -            |
|                    | Projeto da pata<br>Para cadeiras com rodízios<br>Para cadeiras com sapatas | -                       | 415<br>365   |
| n                  | Número de pontos de apoio da base                                          | 5                       | -            |

(\*) Adequada conforme as necessidades do HEMOSC.

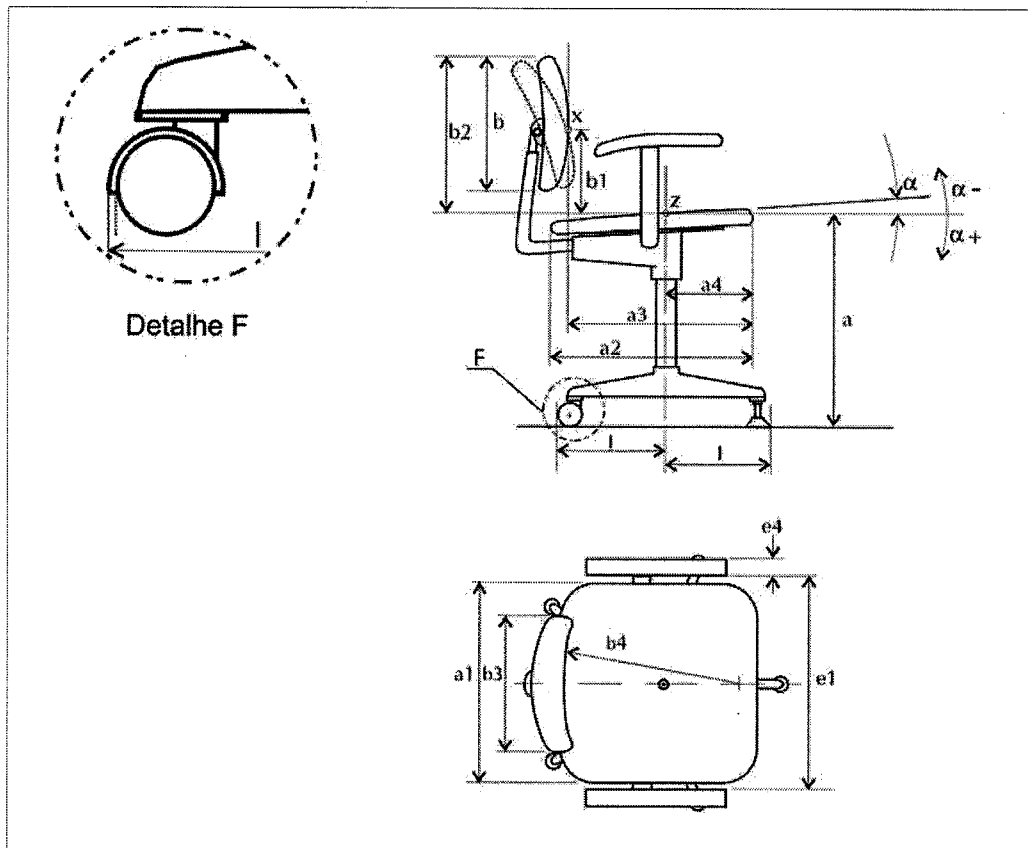


Figura 1 – Imagem ilustrativa dimensionamento cadeira



## **FAHECE – FUNDAÇÃO DE APOIO AO HEMOSC/CEPON**

### **4.2. Mesa de trabalho fixa com gaveteiro – 01 unidade**

**Material:** MDF, na cor branco com bordas arredondadas;

**Complementos:** gaveteiro fixo com 04 gavetas e apoio para teclado;

**Dimensões:** Conforme NBR 13962/2008

| Nome da Variável                                   | Dimensões em milímetros |              |
|----------------------------------------------------|-------------------------|--------------|
|                                                    | Valor Mínimo.           | Valor máximo |
| Altura da mesa de trabalho                         | 720                     | 750          |
| Largura da mesa de trabalho (desejável 1000mm)     | 800                     | -            |
| Profundidade da mesa de trabalho (desejável 600mm) | 600                     | 1100         |
| Profundidade livre para os joelhos                 | 450                     | -            |
| Profundidade livre para os pés                     | 570                     | -            |
| Largura livre para as pernas                       | 600                     | -            |

### **5. DOCUMENTAÇÃO A SER ENTREGUE PARA A FAHECE**

Orçamento em papel timbrado da empresa com os valores unitários e valor global, assinado pelo responsável, devidamente datado contendo os dados da empresa: número do CNPJ e endereço comercial, CEP, telefone, fax, e-mail e dados bancários. Certificado de Conformidade de acordo com a NBR 13962.

### **6. PROPOSTA DE PREÇOS**

O preço apresentado na proposta deverá incluir todas as despesas legais incidentes direta ou indiretamente nos produtos ofertados, inclusive ICMS, PIS e COFINS; A fundação trabalha somente com frete CIF; A proposta deve apresentar o prazo de pagamento e a validade da proposta devera ser igual ou superior a 45 dias. A proposta será avaliada pelo valor global da aquisição.

A apresentação da proposta implica em declaração de que a empresa está em condições de realizar o objeto desta coleta de preços e que se submete, incondicionalmente e integralmente, às condições estabelecidas nos documentos que a regem.

### **7. DISPOSIÇÕES FINAIS**

Quaisquer despesas extraordinárias, que venham a incidir sobre os serviços, no decorrer da vigência do Contrato, só serão realizadas se previamente aprovadas pela FAHECE.

Florianópolis, 15 de Abril de 2015.